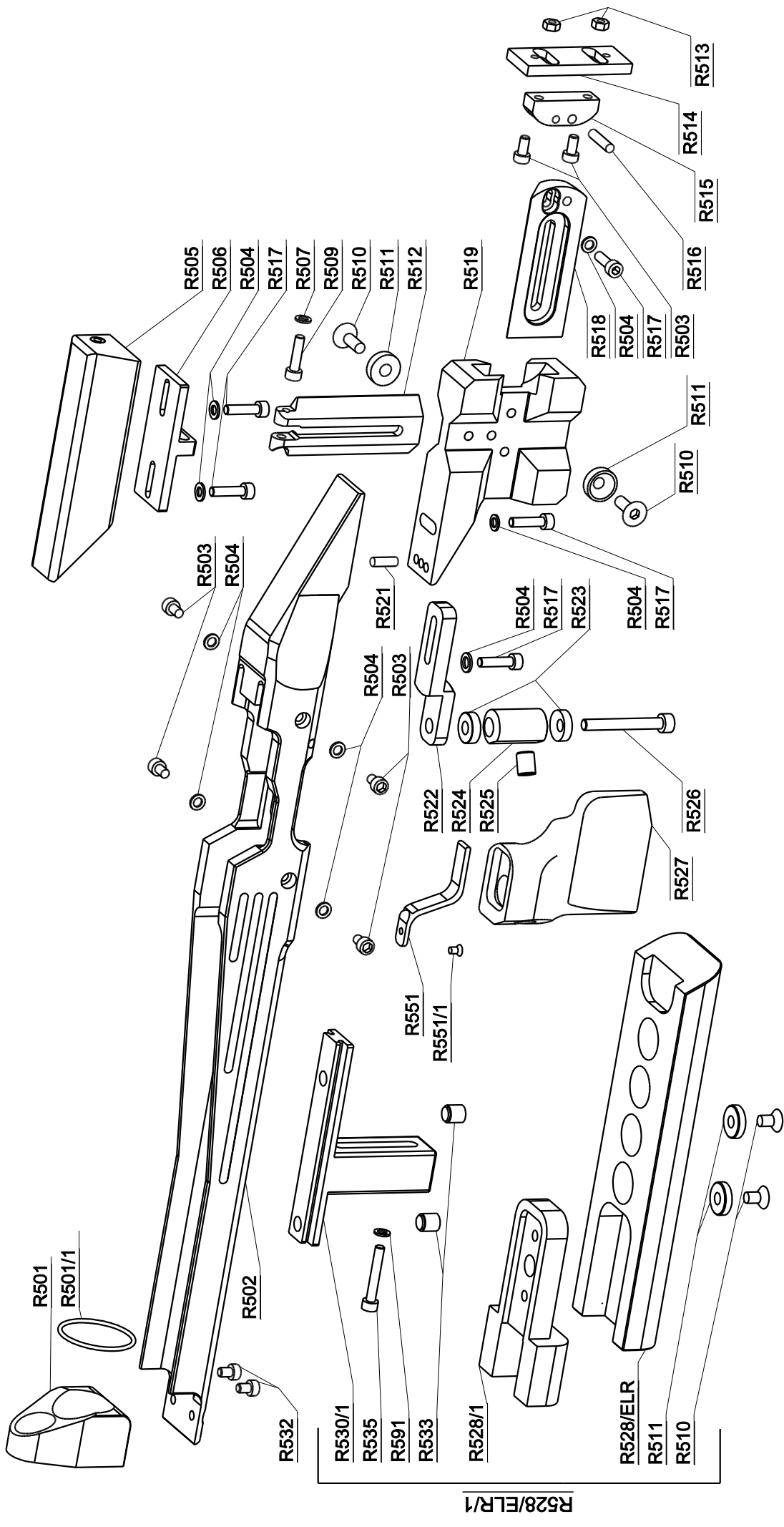


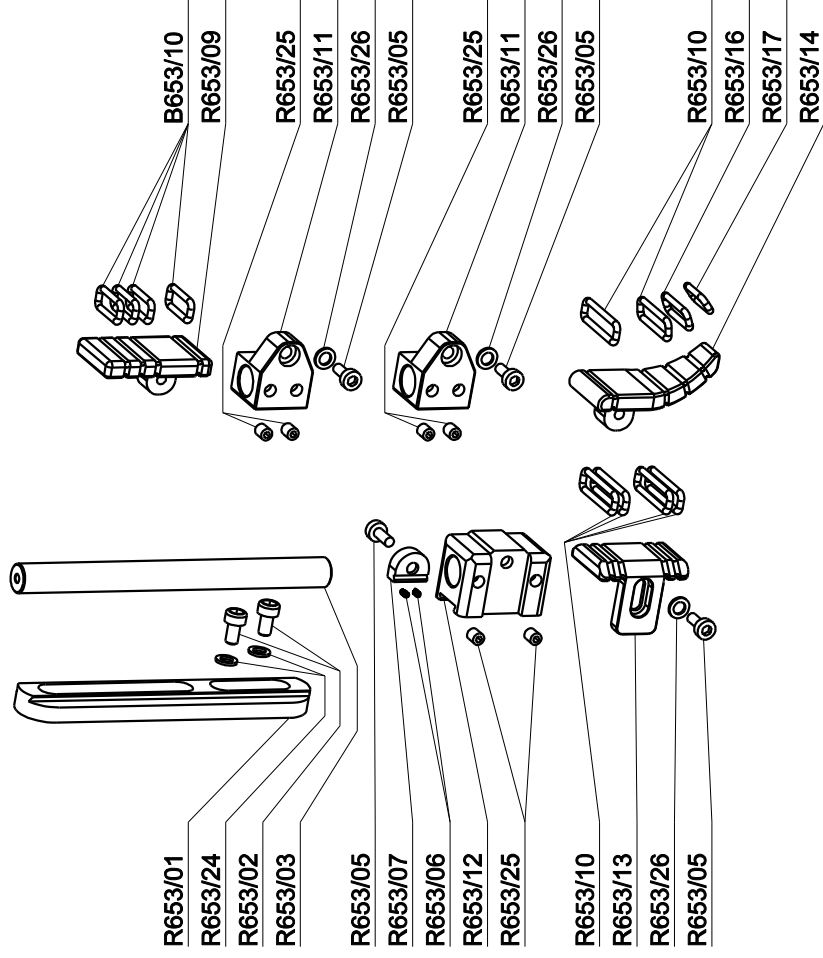
GPR1

GPR1



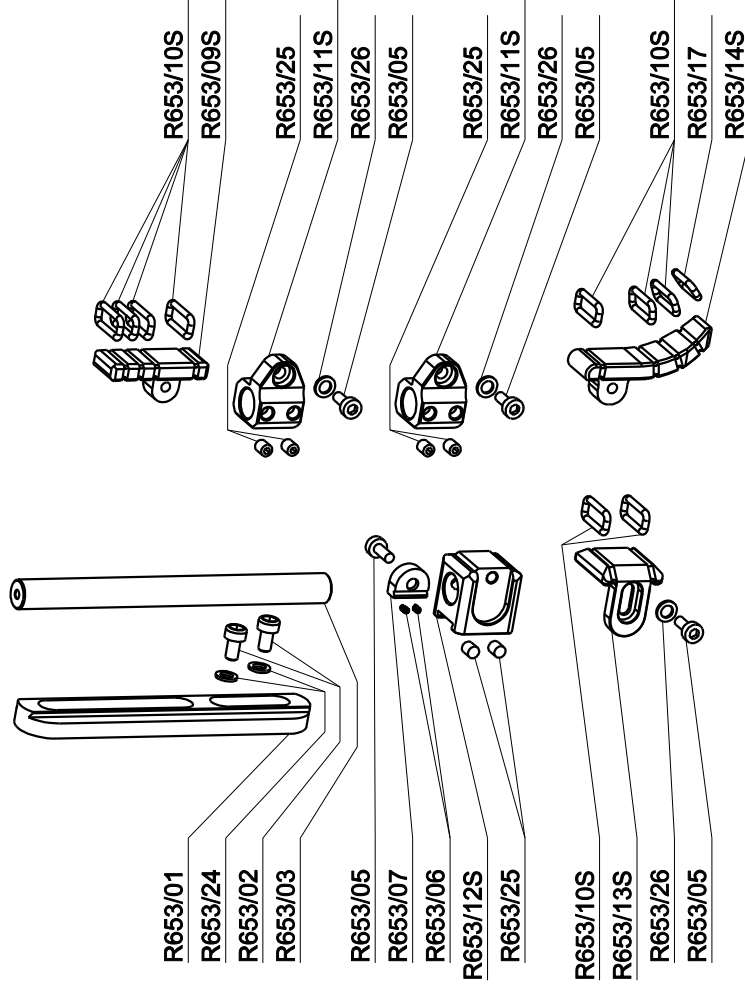
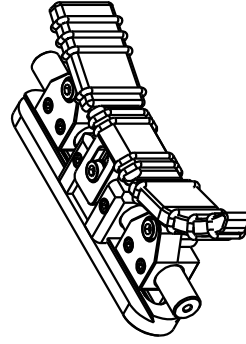
R528/ELR/1

GPR1



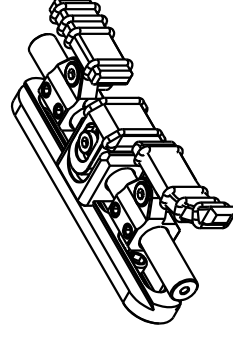
REGULAR

R653



SLIM

R653/S



GPR1

GPR1

R001	PORTATUNNEL SILVER	FRONT SIGHT HOLDER SILVER
R001/1	PORTATUNNEL ACCIAIO	FRONT SIGHT HOLDER STEEL
R001/2	PORTATUNNEL NERO	FRONT SIGHT HOLDER BLACK
R002	GRANO PORTATUNNEL	FRONT SIGHT HOLDER SCREW
R003	COPRICANNA ACCIAIO	BARREL COVER - STEEL
R003/1	COPRICANNA ERGAL	BARREL COVER - ERGAL
R004	O'RING COPRICANNA	BARREL SLEEVE O'RING
R005	GRANO COPRICANNA ERGAL	BARREL COVER SCREW - ERGAL
R006	CANNA	BARREL
R006/C	CANNA COMPLETA DI COPRICANNA (ACCIAIOI - ERGAL)	COMPLETE BARREL (STELL - ERGAL)
R007	BOCCOLA ARR. MOLLA VALV. SERB.	CYLINDER SPRING VALVE BUSH
R008	MOLLA VALVOLA SERB.	CYLINDER VALVE SPRING
R011	VALVOLA SEBATOIO	AIR CYLINDER VALVE
R012	CORPO VALVOLA SERBATOIO	CYLINDER BODY VALVE
R012/C	CORPO VALVOLA COMPL. SERB.	COMPLETE CYLINDER BODY VALVE
R013	O'RING ESTERNO C.V. SERB.	CYLINDER BODY VALVE EXTERNAL O'RING
R014	O'RING INTERNO C.V. SERB.	CYLINDER BODY VALVE INTERNAL O'RING
R015	GHIERA FISS.O'RING	THREADED RING FIX O'RING
R016	DADO VITE MANOMETRO	MANOMETER NUT SCREW
R017	MOLLA MANOMETRO	MANOMETER SPRING
R018	RONDELLA VITE MANOMETRO	WASHER MANOMETER
R019	O'RING VITE MANOMETRO	O'RING MANOMETER SCREW
R020	O'RING CORPO MANOMETRO	O'RING MANOMETER BODY
R021	CORPO MANOMETRO	MANOMETER BODY
R021/C	MANOMETRO COMPLETO	COMPLETE MANOMETER
R022	VITE MANOMETRO	MANOMETER SCREW
R023	TAPPO MANOMETRO	MANOMETER CAP
R024	VITE TAPPO MANOMETRO	MANOMETER CAP FIXING SCREW
R025	CORPO SERBATOIO	AIR CYLINDER BODY
R025/B	SERBATOIO COMPLETO BLU	COMPLETE AIR CYLINDER BLUE
R025/C	SERBATOIO COMPLETO NERO	COMPLETE AIR CYLINDER BLACK
R025/P	SERBATOIO COMPLETO ROSA	COMPLETE AIR CYLINDER PINK
R025/R	SERBATOIO COMPLETO ROSSO	COMPLETE AIR CYLINDER RED
R025/S	SERBATOIO COMPLETO SILVER	COMPLETE AIR CYLINDER SILVER
R025/G	SERBATOIO COMPLETO VERDE	COMPLETE CYLINDER GREEN
R026	SPINA BIELLETTA	CONNECTING ROD PIN
R027	GUANCETTA	PLATE
R028	VITE GUANCETTA	PLATE SCREW
R029	GRANO CANNA	BARREL SCREW
R030	VITE FISSAGGIO BIELLA	CONN.ROD FIXING SCREW
R031	BIELLA ARMAMENTO OTTURATORE	COCKING CONN. ROD
R032	BIELLA ARMAMENTO PERCUSSORE	FIRING PIN CONN. ROD
R033	DISTANZIALI LEVA ARMAMENTO	COCKING LEVER SPACER
R033/1	DISTANZIALI LEVA ARMAMENTO LUNGHI	COCKING LEVER SPACER LONG
R034	VITE LEVA ARMAMENTO	COCKING LEVER SCREW
R034/1	VITE LEVA ARMAMENTO LUNGHI	COCKING LEVER SCREW LONG
R035	LEVA ARMAMENTO	COCKING LEVER
R035/1	LEVA ARMAMENTO CORTA	COCKING LEVER SHORT
R036	VITE BLOCCHETTO ARMAMENTO	COCKING LEVER SCREW

R037	BLOCCHETTO ARMAMENTO	COCKING ATTACHMENT
R038	GRANO TAPPO OTTURATORE	BOLT CAP SCREW
R039	TAPPO OTTURATORE	BOLT CAP
R040	ABSORBER	ABSORBER
R041	MAGNETE	MAGNET
R042	CORPO OTTURATORE	BOLT FRAME
R042/C	OTTURATORE COMPLETO	COMPLETE BOLT
R043	GRANO FISS.MAGNETE ABSORBER	MAGNET SCREW
R044	VITE REGOLAZIONE ABSORBER	ABSORBER SCREW
R045	O'RING OTTURATORE	BOLT O'RING
R046	GRANO GUIDAMOLLA PERCUSSORE	FIRING PIN SPRING GUIDE SCREW
R047	GUIDAMOLLA PERCUSSORE	FIRING PIN SPRING GUIDE
R048	MOLLA PERCUSSORE	FIRING PIN SPRING
R049	PERCUSSORE	FIRING PIN
R050	CORPO CARABINA	RIFLE FRAME
R052	VALVOLA	VALVE
R053	MOLLA VALVOLA	VALVE SPRING
R054	PREMIMOLLA VALVOLA	VALVE SPRING PUSHER
R055	PISTONCINO RIDUTTORE	PISTON REDUCER
R056	O'RING POSTERIORE PISTONCINO RIDUTTORE	BACK PISTON REDUCER O'RING
R057	O'RING ANTERIORE PISTONCINO RIDUTTORE	FRONT PISTON REDUCER O'RING
R058	MOLLA A TAZZA	THIN SPRING
R058/C	SET MOLLA A TAZZA (6)	THIN SPRING SET OF 6
R059	RACCORDO CORPO/SERBATOIO	CYLINDER/BODY CONNECTOR
R059/C	RACCORDO CORPO/SERBATOIO COMPLETO	COMPLETE CYLINDER/BODY CONNECTOR
R060	VITE RACCORDO CORPO/SERBATOIO	BODY/CYLINDER CONNECTOR SCREW
R062	PERNO O'RING RACCORDO	CONNECTOR LOCK PIN O'RING
R063	SCATTO A SECCO	DRY FIRING DEVICE
R064	PERNO SCATTO A SECCO	DRY FIRING PIN
R065	SFERA CLIC SCATTO A SECCO	FRAME SPHERE
R066	MOLLA CLIC SCATTO A SECCO	FRAME SPRING
R067	GRANO SCATTO A SECCO	DRY FIRING DEVICE SCREW
R068	MOLLA PESO SCATTO	WEIGHT SPRING
R069	TIRANTE SCATTO	TIE ROD
R070	VITE REG. PESO SCATTO	TRIGGER WEIGHT ADJUSTMENT SCREW
R071	VITE TENDIMOLLA	STRETCH SPRING SCREW
R072	TENDIMOLLA AGGANCI	HOOK - SEAR STRETCH SPRING
R073	DISTANZIALE CENTRALE	CENTRAL SPACER
R074	PERNO FISSAGGIO DISCONNETTORE	DISCONNECTOR FIXING PINS
R075	PERNO DENTE AGGANCI	FIRING - PIN LOCKING PIN
R076	SPINA ARRESTO DENTE AGGANCI	HOOK SEAR LOCKING PIN
R077	DENTE D'AGGANCI	HOOK - SEAR
R078	CONTRODENTE	COUNTERHOOK - SEAR
R079	GRANO REGOLAZIONE AGGANCI	HOOK - SEAR ADJ. SCREW
R080	DISCONNETTORE	DISCONNECTOR
R081	GRANO REGOLAZIONE TRIGGER STOP	TRIGGER STOP ADJUSTMENT SCREW
R082	GRANO REGOLAZIONE DISCONNETTORE	DISCONNECTOR ADJUSTMENT SCREW
R083	ASTA REGGIGRILLETTO	TRIGGER ROD HOLDING PIN
R084	VITE FISSAGGIO ASTA DISCONNETTORE	DISCONNECTOR/ROD FIXING SCREW
R085	PERNO REGGIGRILLETTO	TRIGGER ROD

R086	VITE PERNO GRILLETTO	TRIGGER PIN SCREW
R087	GRANO REGOLAZIONE GRILLETTO	TRIGGER SCREW
R088	GRILLETTO	TRIGGER
R088/C	GRILLETTO COMPLETO	COMPLETE TRIGGER
R089	RUBINETTO SVUOTA SERBATOIO	CYLINDER DISCARDING DEVICE
R090	O'RING RACCORDO RICARICA SERBATOIO	CYLINDER RELOAD CONNECTION O'RING
R091	RACCORDO RICARICA SERBATOIO	CYLINDER RELOAD CONNECTION
R091/C	RACCORDO RICARICA SERBATOIO COMPLETO	COMPLETE CYLINDER RELOAD CONNECTION
R097	O'RING SU CANNA	BARREL O'RING
R501/SN	SUPPORTO CANNA SILVER/NERO	BARREL SUPPORT SILVER/BLACK
R501/RB	SUPPORTO CANNA ROSSO / BLU	BARREL SUPPORT RED/BLUE
R501/1	O'RING SUPPORTO CANNA	BARREL SUPPORT O'RING
R502/SN	CALCIATURA ANTERIORE SILVER/NERA	FRONT PART STOCK SILVER/BLACK
R502/RB	CALCIATURA ANTERIORE ROSSO / BLU	FRONT PART STOCK RED/BLUE
R503	VITE FISSAGGIO	FIXING SCREWS
R504	RONDELLA CALCIATURA	STOCK WASHER
R505	POGGIAGUANCIA AMBIDESTRO	CHEEK PIECE AMBIDEXTROUS
R505/L	POGGIAGUANCIA SLIM SINISTRO	CHEEK PIECE SLIM LEFT
R505/R	POGGIAGUANCIA SLIM DESTRO	CHEEK PIECE SLIM RIGHT
R506	SUPPORTO POGGIAGUANCIA	CHEEK PIECE ATTACHMENT PLATE
R507	RONDELLA	WASHER
R509	VITE SUPPORTO POGGIAGUANCIA	CHEEK PIECE ROTATIONAL ADJUSTMENT SCREWS
R510	VITE SLITTA	SLIDE ADJUSTMENT SCREW
R511	BOCCOLA SLITTA	CHEEK PIECE SLIDE WASHER
R512	SLITTA POGGIAGUANCIA L 90	CHEEK PIECE SLIDE L 90
R512/1	SLITTA POGGIAGUANCIA L 130	CHEEK PIECE SLIDE L 130
R513	DADI PIASTRA CALCIOLO	ADJUSTMENT PLATE NUTS
R514	PIASTRA CALCIOLO	HORIZONTAL BUTT PLATE ADJUSTMENT PLATE
R515	BLOCCHETTO CALCIOLO	BUTT PLATE ATTACHMENT MOUNTING
R516	PERNO BLOCCHETTO CALCIOLO	BUTT PLATE SWIVEL PIN
R517	VITE FISSAGGIO	FIXING SCREW
R518	SLITTA CALCIOLO (STANDARD) L 90	BUTT PLATE SLIDE (STANDARD) L 90
R518/1	SLITTA CALCIOLO (MEDIA) L 120	BUTT PLATE SLIDE (MEDIUM) L 120
R518/2	SLITTA CALCIOLO (LUNGA) L 170	BUTT PLATE SLIDE (LONG) L 170
R519/SN	CALCIATURA POSTERIORE SILVER/NERO	BACK PART STOCK SILVER/BLACK
R519/RB	CALCIATURA POSTERIORE ROSSO / BLU	BACK PART STOCK RED/BLUE
R521	PERNO CALCIO	STOCK SWIVEL PIN
R522	SUPPORTO IMPUGNATURA	GRIP MOUNTING
R522/C	SUPPORTO IMPUGNATURA COMPLETO	COMPLETE GRIP MOUNTING
R522/R	SUPPORTO IMPUGNATURA DESTRO	GRIP MOUNTING RIGHT
R522/L	SUPPORTO IMPUGNATURA SINISTRO	GRIP MOUNTING LEFT
R523	BOCCOLA	WASHER
R524	CANOTTO IMPUGNATURA	GRIP SWIVEL PIN
R525	VITE FISSAGGIO IMPUGNATURA	GRIP LOCKING SCREW
R526	VITE REGOLAZIONE IMPUGNATURA	GRIP ADJUST. SCREW
R527	IMPUGNATURA MEDIA DESTRA	RIGHT HAND MEDIUM GRIP
R527/1	IMPUGNATURA SINISTRA	LEFT HAND PISTOL GRIP
R527/2	IMPUGNATURA GRANDE DESTRA	RIGHT HAND LARGE GRIP
R527/3	IMPUGNATURA PICCOLA DESTRA	RIGHT HAND SMALL GRIP
R528/1	SUPPORTO POGGIAMANO ERGAL/LEGNO (Reg.ALTO/BASSO/INCL)	SLIDE FOR ERGAL/WOOD HAND REST (ADJ.UP/DOWN-INCL)

R528/2	SUPPORTO POGGIAMANO ERGAL/LEGNO (Reg.ALTO/BASSO)	SLIDE FOR ERGAL/WOOD HAND REST (ADJ.UP/DOWN)
R528/ELR	PIASTRA POGGIAMANO LEGNO	WOODEN HAND REST PLATE
R528/ELR/1	POGGIAMANO ERGAL/LEGNO (Reg.ALTO/BASSO/INCL.) completo	ERGAL/WOOD HAND REST (ADJ:UP/DOWN-INCL) COMPLETE
R528/EL/1	POGGIAMANO ERGAL/LEGNO (Reg.ALTO/BASSO) completo	ERGAL/WOOD HAND REST (ADJ.UP/DOWN) COMPLETE
R528/E	PIASTRA POGGIAMANO ERGAL (Reg.ALTO/BASSO)	ERGAL HAND REST (ADJ.UP/DOWN) PLATE
R528/ER	PIASTRA POGGIAMANO ERGAL (Reg.ALTO/BASSO/INCL.)	ERGAL HAND REST (ADJ:UP/DOWN-INCL) PLATE
R528/E/1	POGGIAMANO ERGAL (Reg.ALTO/BASSO) completo	ERGAL HAND REST (ADJ.UP/DOWN) COMPLETE
R528/ER/1	POGGIAMANO ERGAL (Reg.ALTO/BASSO/INCL.) completo	ERGAL HAND REST (ADJ:UP/DOWN-INCL) COMPLETE
R529	PERNO POGGIAMANO	HAND REST SWIVEL PIN
R530	SUPPORTO POGGIAMANO SHORT	HAND REST SLIDE SHORT
R530/1	SUPPORTO POGGIAMANO ERGAL/LEGNO	HAND REST SLIDE ERGAL/WOOD
R532	VITE SUPPORTO CANNA	BARREL SUPPORT SCREWS
R533	GRANO FISSAGGIO POGGIAMANO	HAND REST FIXING SCREWS
R534	RONDELLA	WASHER
R535	VITE REGOLAZIONE POGGIAMANO	HAND REST REGULATION SCREWS
R536	VITE PONTE PORTATUNNEL	RISER BLOCK SCREW
R537	PONTE PORTATUNNEL	RISER BLOCK
R538	PONTE PORTADIOTTRA	SIGHT BRIDGE
R539	DISTANZIALE INOX Gr.9 Ø15 A.7,5	SPACER G.9 Ø15 H.7,5
R539/E	DISTANZIALE ERGAL Gr.3 Ø15 A.7,5	ERGAL SPACER G.3 Ø15 H.7,5
R540	DISTANZIALE INOX Gr.6 Ø15 A.5	SPACER G.6 Ø15 H.5
R540/E	DISTANZIALE ERGAL Gr.2 Ø15 A.5	ERGAL SPACER G.2 Ø15 H.5
R541	PESO Gr.60 Ø32 A.10	WEIGHT G.60 Ø32 H.10
R542	PESO Gr.13 Ø18 A.7,5	WEIGHT G.13 Ø18 H.7,5
R543	GRANI FISSAGGIO SLITTE	SLIDE FIXING SCREWS
R544	SLITTA L 69 A 6 (TOP PIATTO)	SLIDE L 69 H 6 (FLAT TOP)
R545	PESO POGGIAMANO LEGNO Gr.35 Ø19,5 A.15	WOODEN HAND REST WEIGHT G.35 Ø19,5 H.15
R545/T	PESO POGGIAMANO LEGNO TUNGSTENO Gr.80 Ø19,5 A.15	WOODEN HAND REST TUNGSTENO WEIGHT G.80 Ø20 H.15
R546	SLITTA L 69 A 6	SLIDE L 69 H 6
R546/A	SLITTA L 69 A 6	SLIDE L 69 H 6
R546/W	SLITTA L 69 A 6	SLIDE L 69 H 6
R547	SLITTA L 69 A 8	SLIDE L 69 H 8
R547/A	SLITTA L 69 A 8	SLIDE L 69 H 8
R547/W	SLITTA L 69 A 8	SLIDE L 69 H 8
R548	VITE SLITTA	SLIDE FIXING SCREW
R549	SLITTA PORTADIOTTRA PRO E TUNNEL EVO/TOP L 72 A 6	SLIDE SIGHT PRO & TUNNEL EVO/TOP L 72 H 6
R549/A	SLITTA PORTADIOTTRA PRO E TUNNEL EVO/TOP L 72 A 6	SLIDE SIGHT PRO & TUNNEL EVO/TOP L 72 H 6
R549/W	SLITTA PORTADIOTTRA PRO E TUNNEL EVO/TOP L 72 A 6	SLIDE SIGHT PRO & TUNNEL EVO/TOP L 72 H 6
R550	SLITTA PORTATUNNEL PRO L 90 A 6	SLIDE TUNNEL PRO L 90 H 6
R550/A	SLITTA PORTATUNNEL PRO L 90 A 6	SLIDE TUNNEL PRO L 90 H 6
R550/W	SLITTA PORTATUNNEL PRO L 90 A 6	SLIDE TUNNEL PRO L 90 H 6
R551	PARAGRILLETTO	TRIGGER PROTECTOR
R551/1	VITE FISS.PARAGRILLETTO	TRIGGER PROTECTOR FIX.SCREW
R580	KIT RIALZO DIOTTRA (Art:4x539,2x540,544,549)	SIGHT ELEVATION KIT (Art:4x539,2x540,544,549)
R581	KIT RIALZO TUNNEL (Art:2x539,2x540,544,549)	TUNNEL ELEVATION KIT (Art:2x539,2x540,544,549)
R582	CALCIOLO CONTACT III	BUTT PLATE MEC CONTACT III
R583	CALCIOLO CONTACT IV	BUTT PLATE MEC CONTACT IV
R584	DIOTTRA PRO 57	REAR SIGHT PRO 57
R585	DIOTTRA SPY SHORT/LONG	REAR SIGHT SPY SHORT/LONG
R586/18	TUNNEL Ø18	TUNNEL Ø18

R586/22	TUNNEL Ø22	TUNNEL Ø22
R587/T	PESO TUGSTENO Gr.40 Ø20 A.7,5	TUNGSTENO WEIGHT G.40 Ø20 H.7,5
R588	PESO CANNA Gr.100 NERO	BARREL WEIGHT G.100 BLACK
R588/1	PESO CANNA Gr.100 SILVER	BARREL WEIGHT G.100 SILVER
R589	GRANO FISSAGGIO POGGIAMANO	HAND REST FIXING SCREWS
R590	VITE FISSAGGIO POGGIAMANO	HAND REST FIXING SCREWS
R591	RONDELLA	WASHER
R592	SLITTA PORTADIOTTRA L 100 A 6	SLIDE SIGHT L 100 H 6
R643	SLITTA L 72 A 6	SLIDE L 72 H 6
R644	SLITTA L 70 A 10	SLIDE L 70 H 10
R645	MOLLA PER R644	SPRING FOR R644
R646	DADO FISSAGGIO R644	NUT FOR FIXING R644
R648	SLITTA L 70 A 10 COMPLETA	SLIDE L 70 H 10 COMPLETE
R650	HAND STOP MEC CENTRA	HAND STOP MEC CENTRA
R653	CALCIOLO PARDINI REGULAR	PARDINI BUTT PLATE REGULAR
R653/S	CALCIOLO PARDINI SLIM	PARDINI BUTT PLATE SLIM
R653/01	PIASTRA CALCIOLO	PLATE
R653/02	VITE CALCIOLO	BUTT PLATE SCREW
R653/03	ASTA CALCIOLO	BUTT PLATE ROD
R653/05	VITE CALCIOLO	BUTT PLATE SCREW
R653/06	MOLLA PIASTRINA	PLATE SPRING
R653/07	PIASTRINA CALCIOLO	PLATE
R653/09	COMPONENTE DI CALCIOLO	BUTT PLATE PART
R653/09S	COMPONENTE DI CALCIOLO SLIM	BUTT PLATE PART SLIM
R653/10	O'RING CALCIOLO	BUTT PLATE O'RING
R653/10S	O'RING CALCIOLO SLIM	BUTT PLATE O'RING SLIM
R653/11	COMPONENTE DI CALCIOLO	BUTT PLATE PART
R653/11S	COMPONENTE DI CALCIOLO SLIM	BUTT PLATE PART SLIM
R653/12	COMPONENTE DI CALCIOLO	BUTT PLATE PART
R653/12S	COMPONENTE DI CALCIOLO SLIM	BUTT PLATE PART SLIM
R653/13	COMPONENTE DI CALCIOLO	BUTT PLATE PART
R653/13S	COMPONENTE DI CALCIOLO SLIM	BUTT PLATE PART SLIM
R653/14	COMPONENTE DI CALCIOLO	BUTT PLATE PART
R653/14S	COMPONENTE DI CALCIOLO SLIM	BUTT PLATE PART SLIM
R653/16	O'RING CALCIOLO	BUTT PLATE O'RING
R653/17	O'RING CALCIOLO	BUTT PLATE O'RING
R653/24	RONDELLA	WASHER
R653/25	VITE	SCREW
R653/26	RONDELLA	WASHER
R654	SLITTA L 70 A 12 COMPLETA	SLIDE L 70 H 12 COMPLETE
R655	SLITTA L 29 A 10	SLIDE L 29 H 10
R656	SLITTA L 29 A 10 COMPLETA	SLIDE L 29 H 10 COMPLETE
R657	KIT RIALZO TUNNEL E DIOTTRA RAPIDO (Art:1xR648,R549 2xR540,	RAPID TUNNEL-SIGHT ELEVATION KIT (Art:1xR648,R549 2xR540,R539,F
GPR1 OR	SET GUARNIZIONI PER GPR 1	COMPLETE O'RING SET FOR GPR 1